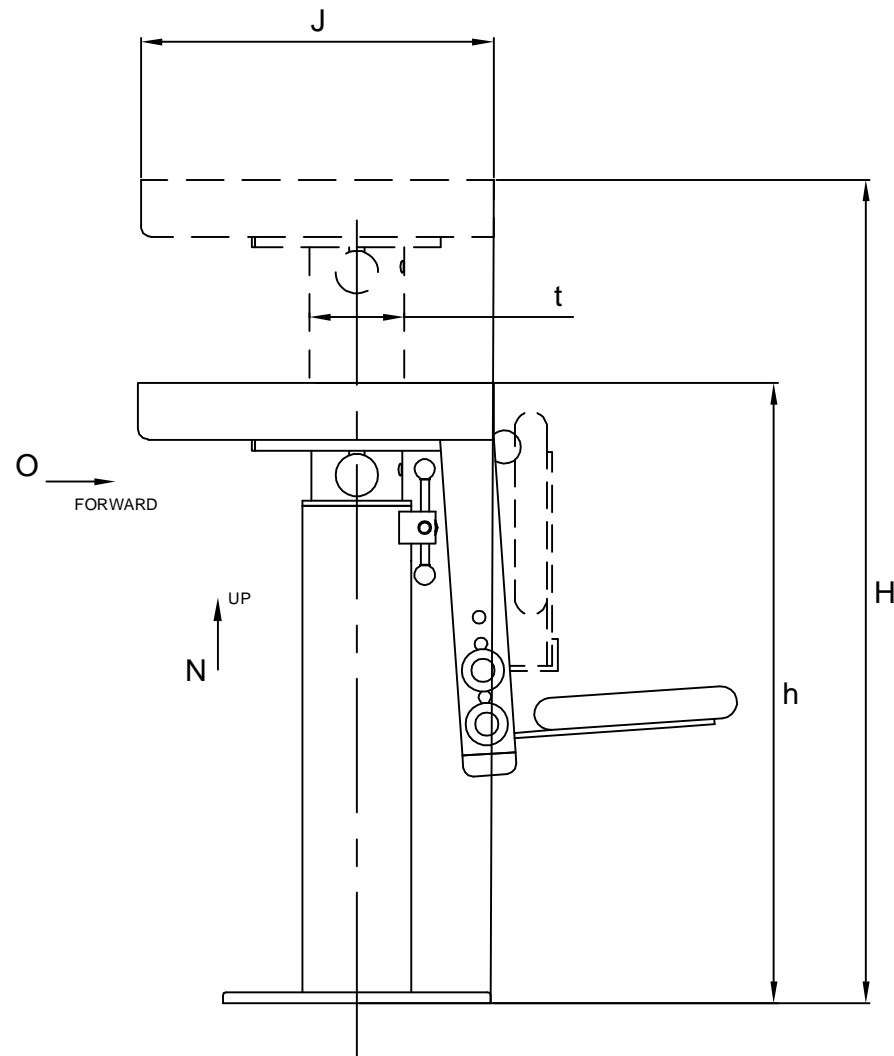
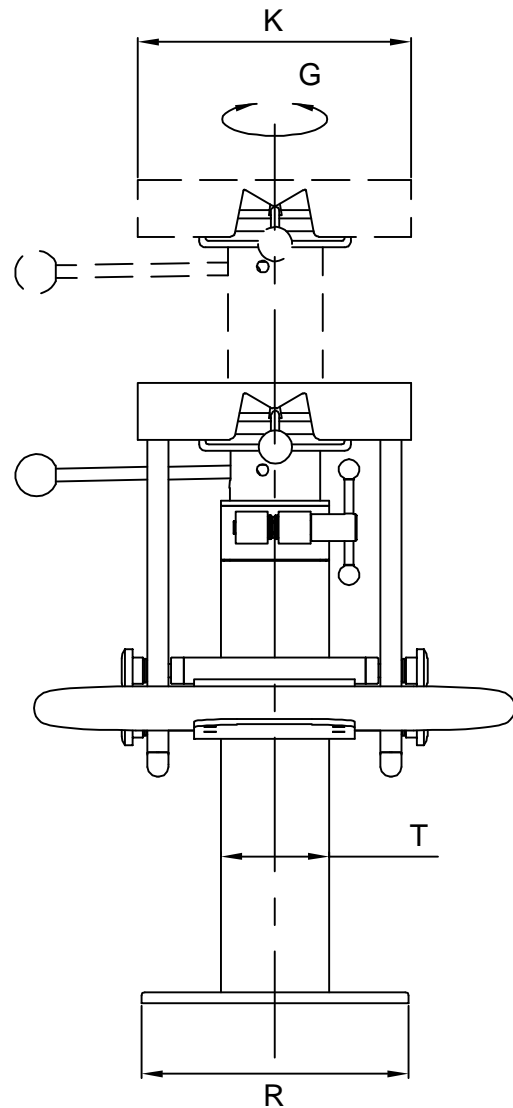


G (°)	360
h (mm)	580
H (mm)	770
J (mm)	330
K (mm)	256
N (mm)	190
O (mm)	≈ 120
R (mm)	∅ 250
t (mm)	∅ 89
T (mm)	∅ 102
Weight (Kg)	22



b[®] besenzoni
ITALY

Product

S 223 MG

Gas Assisted Helm Seat Pedestal

Questo disegno è di proprietà della Besenzoni S.p.a. A norma di legge è vietato l'uso o cessione a terzi senza specifica approvazione scritta della Besenzoni S.p.a.
This drawing remains the property of Besenzoni S.p.a. and should not be used or passed on to a third party under any circumstance without the written permission of Besenzoni S.p.a.